

# WELGA

“ВЕЛГА” ООД-МЕБЕЛНА КОМПАНИЯ ЗА КАЧЕСТВО И КОМФОРТ

гр. Ловеч, бул. “Мизия” 10, северна инд. зона, тел. +359 68 600441  
е-поща за поръчки: [welga@mail.bg](mailto:welga@mail.bg), [www.welga.com](http://www.welga.com)

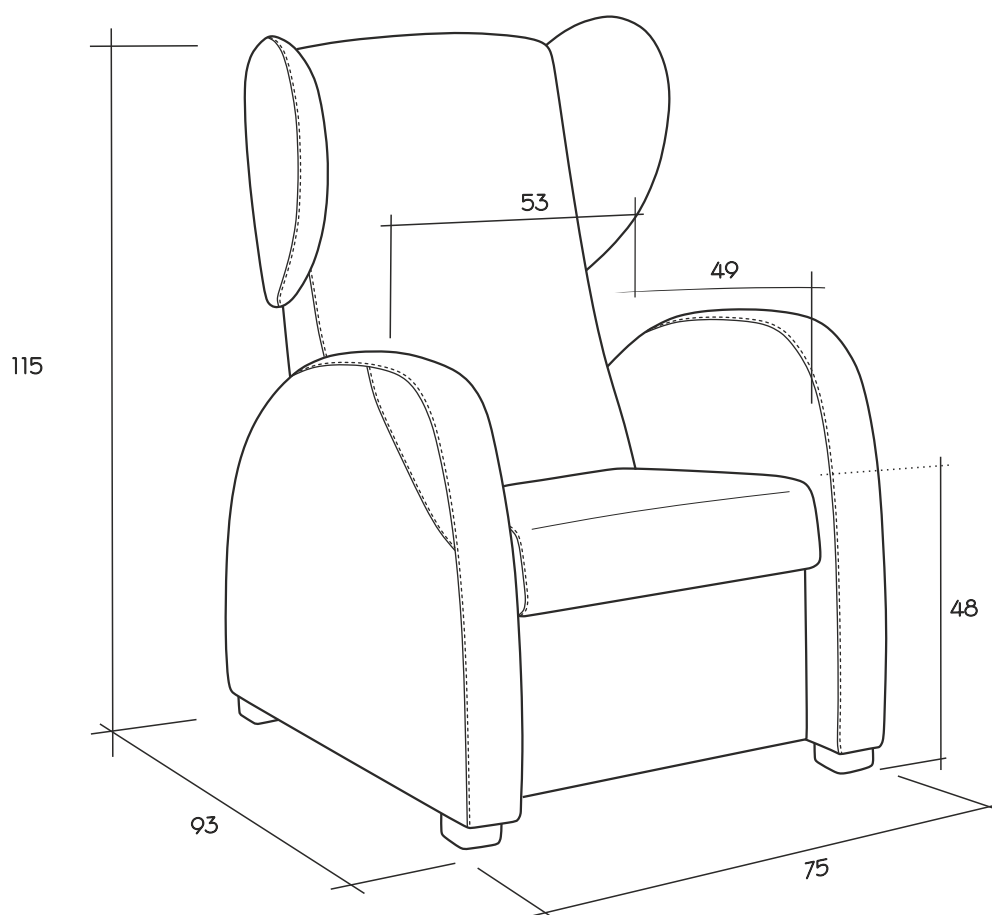
## W- 251

РЕЛАКС | ARMCHAIR WITH  
ФОТЪОЙЛ | RELAX MECHANISM



- \* Комфортен фотьойл, който се предлага с ръчен релакс механизъм или с електрически релакс механизъм.
- \* Електрическият механизъм може да е едномоторен или двумоторен.
- \* Електрическият двумоторен механизъм се управлява чрез бутони. Вградените механизми дават възможност за независимо регулиране на гръб и подпора за крака.
- \* При фотьойлите с електрически релакс механизъм опционално може да се допълни лифт функция. Лифт функцията повдига от земята и накланя фотьойла напред за улеснено ставане.

- \* Comfortable armchair, which can be made with manual relax mechanism or with electrical mechanism.
- \* The electrical mechanism can be one or two-motors.
- \* The electrical two-motors mechanism is controlled by buttons. The built-in mechanisms allow for independent adjustment of the back and leg support.
- \* For armchairs with electrical relax mechanism can be added lift function. The lift function raises the ground and tilts the armchair forward for easy getting up.



## РЕЛАКС ФОТЪОЙЛ

## ARMCHAIR with RELAX MECHANISM

Допустимо отклонение на всички посочени размери +/- 2см

ВЕЛГА си запазва правото за промени в конструкцията и използваните компоненти с цел подобряване на качеството и надеждността на продуктите, без предварително известяване. Реалните цветове може да се различават от показаните на снимките. Възможни са печатни грешки.

Explicit +/- 2 cm tolerance of all elements sizes.

WELGA reserves the right to change construction of products and components used due to improving durability of product and customer satisfaction without any further notice. The actual colors may differ from the pictures shown. Typing errors are possible.