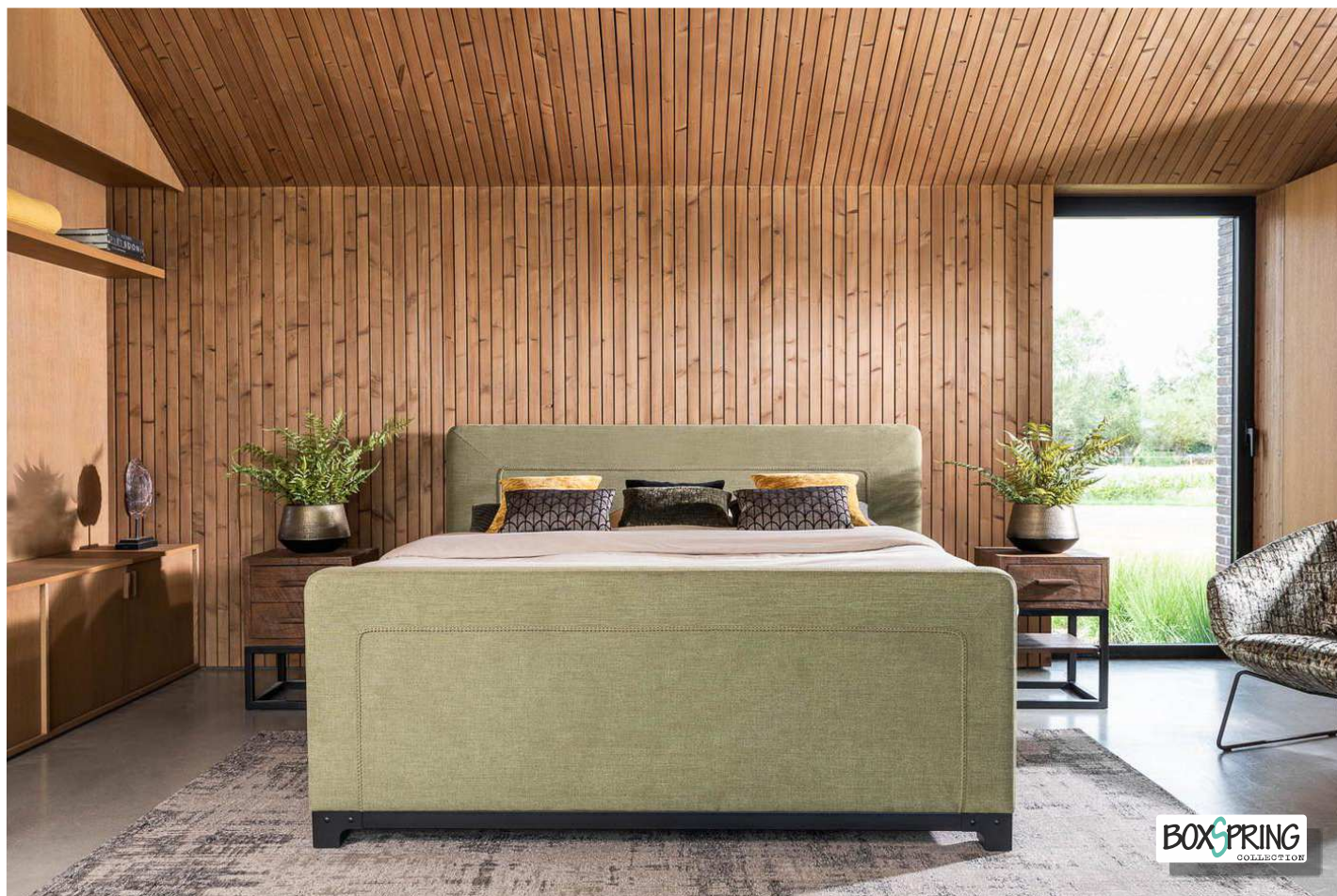


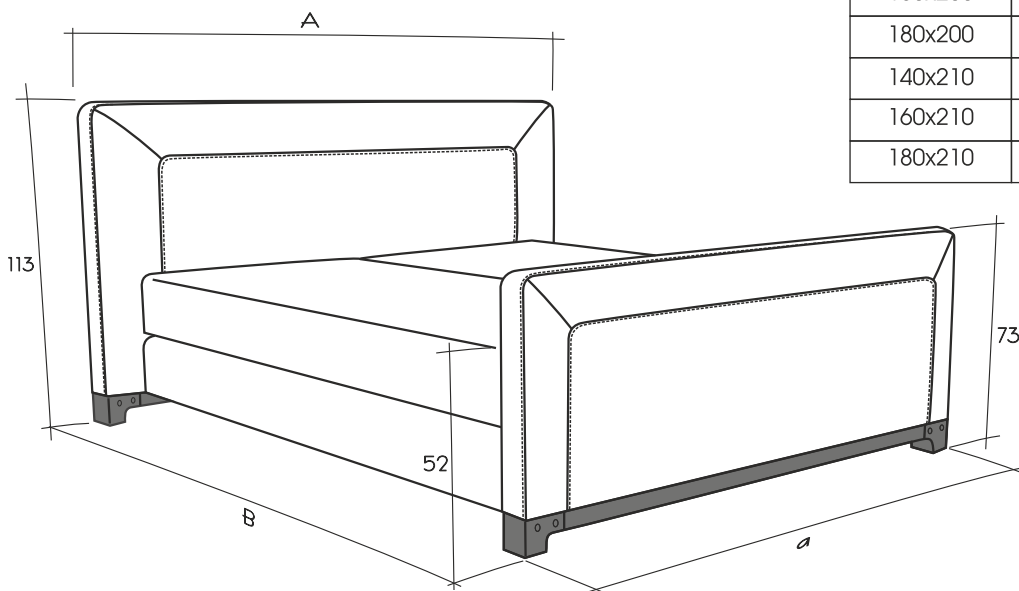
гр. Ловеч, бул. "Мизия" 10, северна инд. зона, тел. +359 68 600441
е-поща за поръчки: welga@mail.bg, www.welga.com



- * Тапицирана спалня с изчистена визия в индустриален стил
- * Широко известни, под наименованието "скандинавска спалня", този тип легла, са базирани на система от двойни висококачествени матраци. Вградена система „BOXSPRING“, в която на всяко от местата за сън за основа се използва петзonen матрак, а върху него матрак за сън със седем различни по твърдост зони. Сърцевината на матраците е от многобройни и индивидуално опаковени спираловидни пружини, групирани в различни по твърдост зони. Тази система е известна като „ПОКЕТ“. С висока издръжливост, добра еластичност и вентилация на въздуха, това е най – продаваната и предпочитана система за сън. Горните матраци може да поръчате в мек и по-твърд вариант, като е възможно да са различни за всяко от местата за сън.
- * Прахово боядисани метални крака.
- * Може да допълните вашия интериор с нощно шкафче със същия метален обков, както и пейка или ракла.
- * Спалнята можете да поръчате с площ за сън в следните размери в см: 140x200, 160x200, 180x200, 140x210, 160x210, 180x210

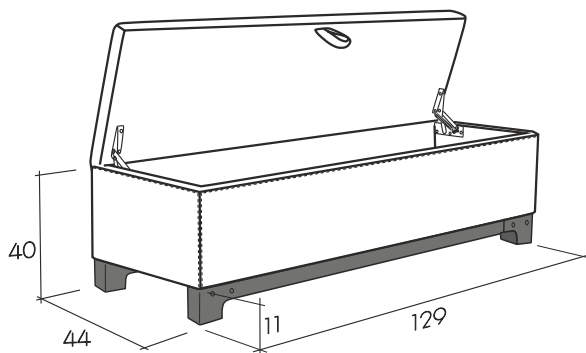
- * Upholstered boxspring with a simplified design in an industrial style.
- * Commonly known as "Scandinavian beds" these type of beds are based on a system of double high quality mattresses. Embedded system "BOXSPRING" in which a five-zone mattress is used at each of the base sleep areas and a seven-hardness zone sleep mattress. The core of the mattresses consists of numerous and individually packed spiral springs, grouped in different hardness zones. This system is known as "POCKET". With its high durability, good elasticity and the air ventilation, this is the best selling and preferred sleep system. The mattresses on the top can be ordered in a softer and firmer version, and may be different for each of the sleeping areas.
- * Powder coated metal legs.
- * You can complement your interior with a nightstand, a bench or storage bed bench with the same metal hardware.
- * The boxspring can be ordered with a sleeping area in the following sizes in cm:
140x200, 160x200, 180x200, 140x210, 160x210, 180x210

СПАЛНЯ / BED

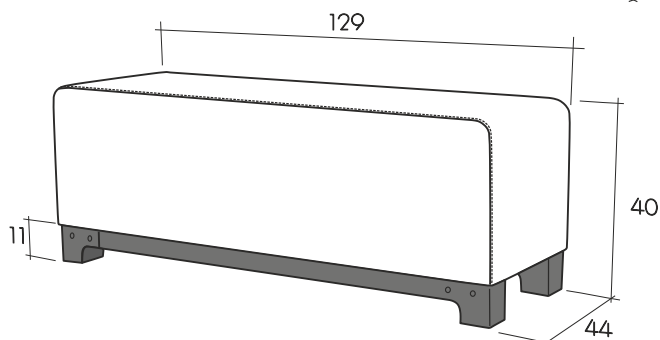


площ за сън sleeping area	A	a	B
140x200	172	140	222
160x200	192	160	222
180x200	212	180	222
140x210	172	140	232
160x210	192	160	232
180x210	212	180	232

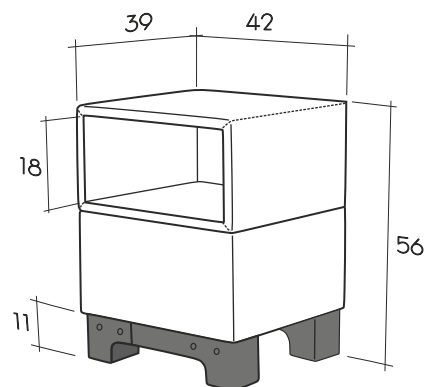
ПАКЛА / STORAGE BED BENCH



ПЕЙКА / BENCH



НОЩНО ШКАФЧЕ / NIGHTSTAND



Допустимо отклонение на всички посочени размери +/- 2см

ВЕЛГА си запазва правото за промени в конструкцията и използваните компоненти с цел подобряване на качеството и надеждността на продуктите, без предварително известяване. Реалните цветове може да се различават от показаните на снимките. Възможни са печатни грешки.

Explicit +/- 2 cm tolerance of all elements sizes.

WELGA reserves the right to change construction of products and components used due to improving durability of product and customer satisfaction without any further notice. The actual colors may differ from the pictures shown. Typing errors are possible.